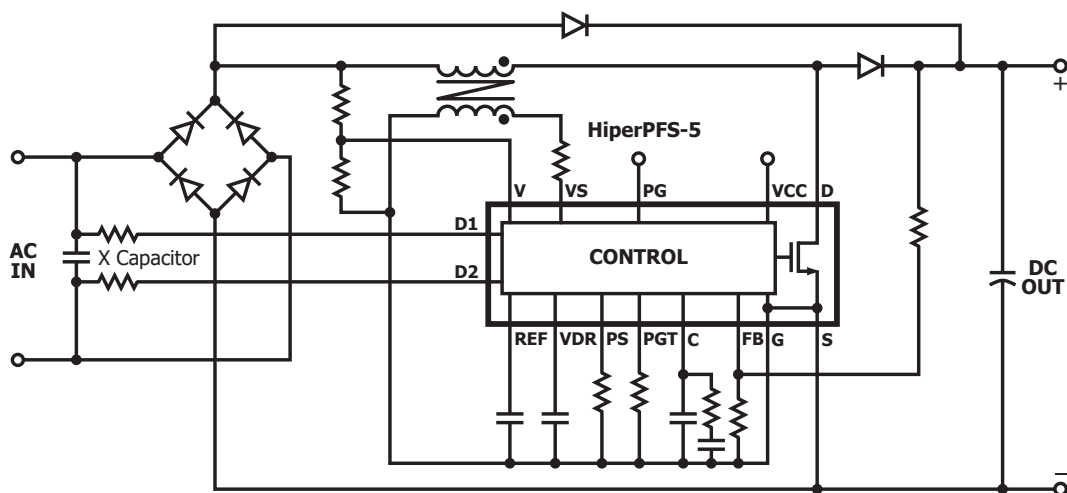


HiperPFS™ -5

- 具有無功損電流感測功能的整合式 750 V PowiGaN™ 切換開關
- 通用應用的輸出功率高達 240 W，無需散熱片
- 從 10% 負載到 100% 負載的效率達 98.3% 以上
- 230 VAC 條件下無負載功耗低至 38 mW
- 20% 負載條件下功率因數 (PF) 為 0.96
- 整合式 X 電容器放電和自偏壓

搭配整合式 750 V PowiGaN 切換開關的小型高效率 PFC 控制器



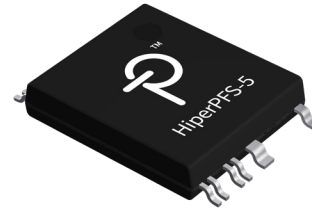
PI-9302b-110521

應用

- PFC 轉換器
- 高功率轉換器
- 高功率 LED 照明設備
- 工業機具和家電用品
- LCD 電視
- 電腦
- 印表機
- 電玩遊戲主機
- 80 Plus™ Platinum

輸出功率

通用電壓輸入裝置	
零件編號	90 VAC 條件下的最大連續輸出功率 (W)
PFS5173F	77
PFS5174F	115
PFS5274F	115
PFS5175F	130
PFS5275F	130
PFS5176F	165
PFS5276F	165
PFS5177F	185
PFS5178F	240



封裝: InSOP™-T28F

設計支援

- 產品規格型錄 HiperPFS-5 產品規格型錄 (www.power.com/hiperpfs-5-data-sheet)
- 設計範例 220 W、24 VDC 輸出 LLC + 使用 HiperPFS-5 和 HiperLCS2 的 CRM PFC 電源供應器 (DER-672) (www.power.com/der-672)
- 影片 HiperPFS-5 簡介 (www.power.com/hiperpfs-5-video)