

# CAP200DG CAPZero™-2

## 電力損失ゼロ<sup>1</sup> X コンデンサ自動放電 IC

### 製品ハイライト

- 1 つの部品で 100 nF ~ 6 μF までの X コンデンサに対応
- AC 電圧への接続時は X コンデンサ放電抵抗への電流を遮断
- AC 切断時は放電抵抗により X コンデンサを自動放電
- EMI フィルタ設計を簡素化 – 大容量の X コンデンサによりインダクティブ部品が小型化、従来と変わらない消費電力を実現
- 2 端子のみ – システムの入力ヒューズの前段でも後段でも、安全基準に適合
- PCB 上及びパッケージ上での沿面距離が 4 mm 以上
- 自己バイアス方式 – 外付けのバイアスが不要
- 高いコモンモード サージ耐性 – 外部への接地なし
- 高いディファレンシャルモード サージ耐性 – 1000 V 内部 MOSFET
- NEMKO および CB 認定

### EcoSmart™ – 高エネルギー効率

- すべての X コンデンサ容量で、230 VAC 時の消費電力が 5 mW 未満

### アプリケーション

- 100 nF~6 μF の X コンデンサを持つすべての AC/DC コンバータ
- EuP Lot 6 に準拠する家電製品
- 無負荷時消費電力を非常に低く抑えるアダプタ
- 待機電力を非常に低く抑えるすべてのコンバータ
- ゼロクロス信号を無損失で生成

### 概要

AC 電圧の印加時は、CAP200DG により X コンデンサ安全放電抵抗への電流が遮断され、230 VAC では電力損失を 5 mW 未満、つまり実質ゼロ<sup>1</sup> に低減します。AC 電圧の切断時は、CAP200DG により直列放電抵抗が接続され、X コンデンサが自動的に放電されます。この動作により X コンデンサを自由に選択できるので、電力消費が変わらず、ディファレンシャルモード EMI フィルタの最適化と、インダクタ コストの削減が可能になります。

CAP200DG による設計は、必要な時定数を達成するために、X コンデンサ値に対する適切な外部抵抗値を選択するだけです。EuP Lot 6 要件を満たすシステム設計を行う上で、シンプルかつ耐久性のある 2 端子 CAP200DG IC は理想的な選択肢となります。

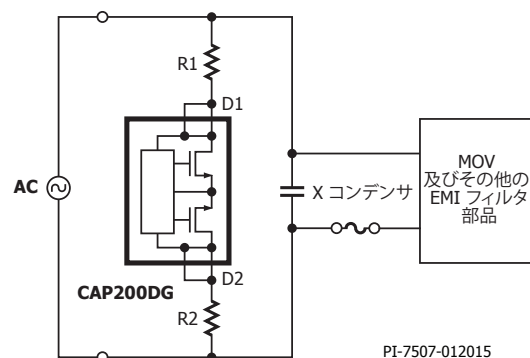


図 1. 標準的な回路 (簡易化されていない、実際の回路)

### 部品表

製品 <sup>3</sup>	BV <sub>DSS</sub>	合計 X コンデンサ	合計直列抵抗 <sup>2</sup> (R1 + R2)
CAP200DG	1000 V	100 nF~6 μF	7.5 MΩ ~ 142 kΩ

表 1. 部品表

注:

1. IEC 62301、条項 4.5 では、5 mW 未満の待機時電力消費は 0 に切り捨てられます。
2. 値は定格値です。RC 時定数は 1 秒未満です。
3. パッケージ: D: SO-8。

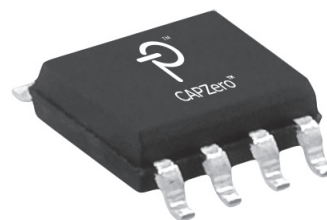


図 2. SO-8 D パッケージ

## ピン機能の説明

図 3 のピン構成により、SO-8 パッケージの幅を利用して 4 mm を超える沿面距離と空間距離を確保しています。

電気接続はピン 2、3、6 および 7 に対してだけ行われますが、PCB 上ではピン 1 ~ 4 およびピン 5 ~ 8 を対にすることをお勧めします。「用途」の項をご覧ください。

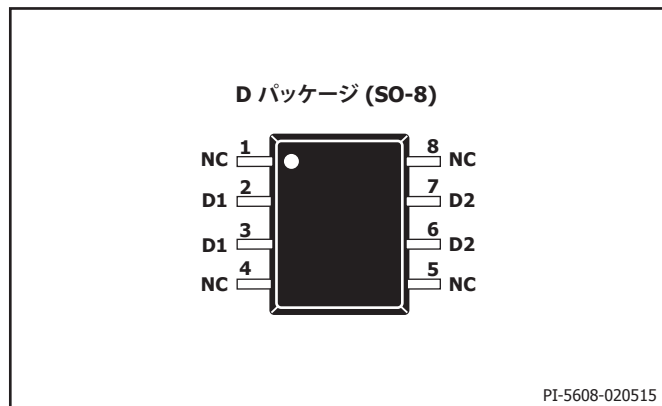


図 3. ピン配置図

## 応用時の重要検討項目

### ブレイクダウン電圧の選択

この選択は、使用される MOV と X コンデンサの配置、アプリケーションで要求されるディファレンシャルモード サージ電圧の仕様によって決定されます。

表 1 に示したように、CAP200DG の降伏電圧は 1000 V です。MOV が位置 1 (図 4 の  $MOV_{POS1}$ ) に配置されたシステムで使用する場合は、CAP200DG で最大 3 kV 以上のサージ要件に十分対応できる電圧耐性を持ちます。

MOV が X コンデンサ 1 に直接接続されていない配置 (例えば、図 4 の  $MOV_{POS2}$ ) の場合、1000 V CAP200DG デバイスは最大 1.5 kV までのサージ仕様で使用できます。ディファレンシャルモード サージ電圧仕様が 1.5 kV を超える場合は、図 4 の  $MOV_{POS1}$  で示された場所に常に MOV を配置することをお勧めします。

最終システムのサージ試験時には、CAP200DG 製品の端子 D1 と D2 の間のピーク電圧を必ず測定することをお勧めします。サージ試験時の CAP200DG 製品のピーク電圧を測定するときは、適切な電圧定格のオシロスコープ プローブを使用し、接地電流が測定結果に影響を及ぼさないようにオシロスコープの電源を絶縁型としてください。測定を行うときは、設計マージンをブレイクダウン電圧仕様マイナス 50 V とすることをお勧めします (例えば、1000 V CAP200DG では 950 V)。

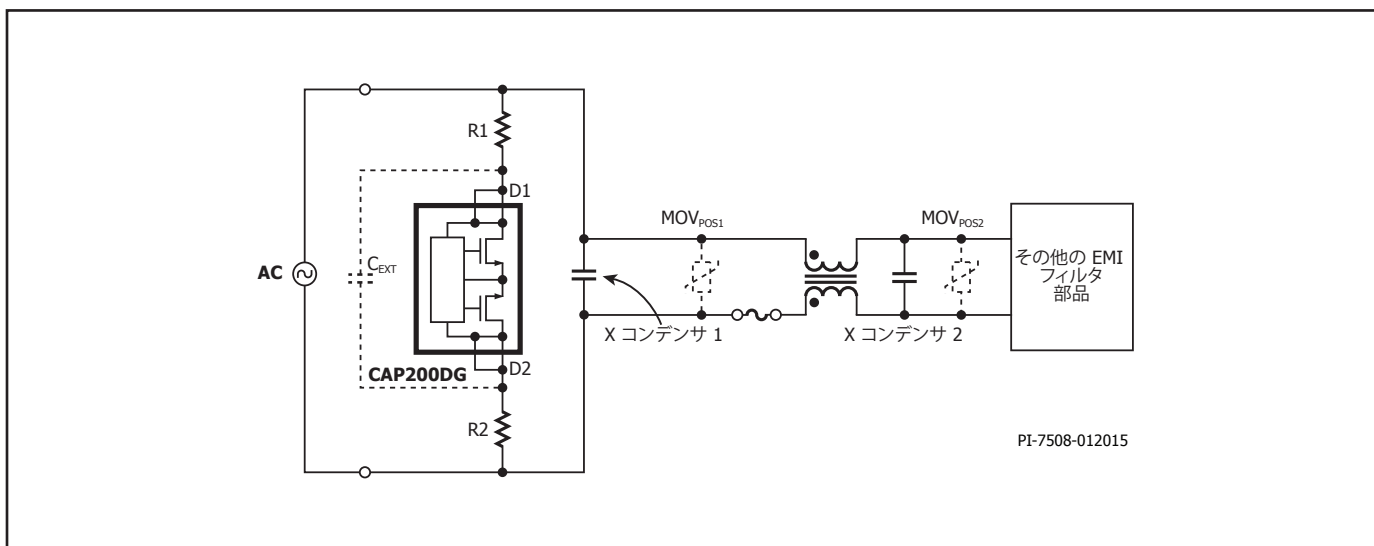


図 4. MOV と  $C_{EXT}$  の配置オプション

測定したピークドレイン電圧が 950 V を超える場合は、最大 47 pF の外付け 1 kV セラミック コンデンサを端子 D1 と D2 の間に配置して、サージ時に CAP200DG 端子間に印加される電圧を軽減することもできます。オプションのこの外付けコンデンサの配置は、図 4 では  $C_{EXT}$  として示されています。注意点としては、このような形で外付けコンデンサを使用すると、AC の接続時に R1 と R2 を流れる  $C_{EXT}$  の充放電電流によって、若干、消費電力が増えます。A  $C_{EXT}$  が 33 pF であると、230 VAC、50 Hz で約 0.5 mW 増となります。

#### PCB レイアウトと外付け抵抗の選択

図 5 は CAP200DG の標準的な PCB レイアウト構成を示しています。この場合、外付け抵抗は 2 つの別々の表面実装抵抗に分けられ、障害発生時、例えば、CAP200DG 端子 D1 と D2 の間で短絡が発生した場合に、損失が分散されます。R1 と R2 の値は表 1 に従って選択します。

CAP200DG 端子 D1 と D2 が短絡した障害発生時には、印加された AC 電圧と R1 および R2 の値から計算できる電力をそれぞれの抵抗が消費します。例えば、 $R1=R2=75\text{ k}\Omega$  の用途の場合です。265 VAC で CAP200DG が短絡した場合、R1 と R2 はそれぞれ 234 mW を消費します。

また抵抗 R1 と R2 は、一点障害試験時に CAP200DG D1 ピンから D2 ピンへの短絡を考慮に入れて、システム入力電圧の 50% に規定すべきです。

障害試験時に、各抵抗の電力消費または電圧を下げる必要がある場合は、全外付け抵抗値を、個別の抵抗にさらに分散できます。ただし、全抵抗値は 150 k $\Omega$  以上にする必要があります。

#### 安全規格

CAP200DG は、システム入力ヒューズの前段に配置した場合でも、安全要件を満たします。CAP200DG の D1 および D2 端子の間に短絡が生じている場合、このシステムは CAP200DG を使用していない既存のシステムと同一です。

オープン回路試験に関しては、D1 と D2 のそれぞれに 2 本のピンが接続されているため、単一ピン障害 (例えば、ピンの浮き試験) によって、障害を発生させることはできません。数本のピンを浮かせてオープン回路にした場合、この状態は、CAP200DG を使用していない既存のシステムにおける X コンデンサ、放電抵抗のオープン回路と同じになります。オープン回路障害に対する冗長性が必要となる場合は、CAP200DG と R1 / R2 の構成を 2 個並列に配置できます。

#### 放電動作

安全規格に適合するため、AC 電源が切断されると CAP200DG は上記の動作説明に準じて X コンデンサを安全超低電圧 (SELV) レベルになるまで放電します。安全規格では SELV 以下の電圧に関して特に要求はありませんが、CAP200DG は X コンデンサが完全に放電されるまで放電を続けます。よって CAP200DG は一般的な産業用 18 VAC 及び 24 VAC 電源出力などの低入力電圧で安全に使用できると同時に、AC 電源が切断された際に X コンデンサの放電を行うことができます。

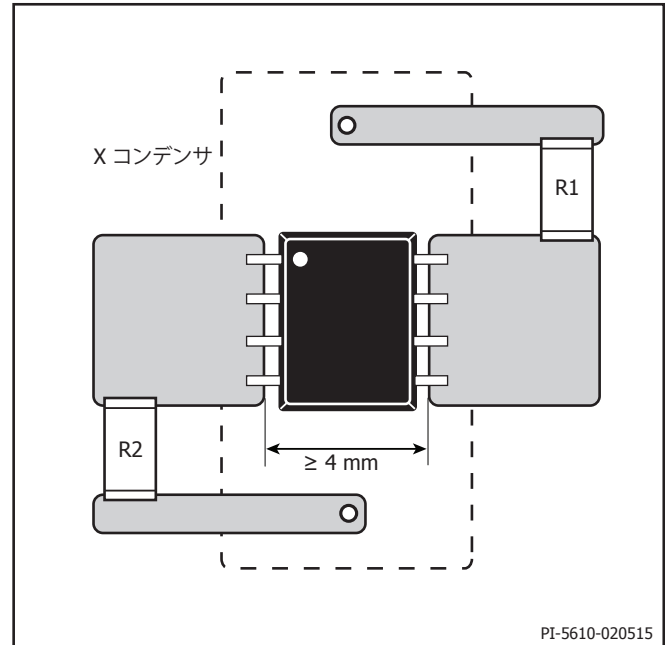


図 5. 標準 PCB レイアウト

## 絶対最大定格<sup>(4)</sup>

DRAIN ピン電圧 <sup>(1)</sup> .....	1000 V
DRAIN ピーク電流 <sup>(2)</sup> .....	5.333 mA
保存温度 .....	-65 °C~150 °C
リード温度 <sup>(3)</sup> .....	260 °C
動作周囲温度 .....	-10 °C~105 °C
最大ジャンクション温度 .....	-10 °C~110 °C

注:

- 極性を問わず、D2 ピンに対する D1 ピンの相対電圧。
- ピーク DRAIN 電流は、DRAIN 電圧が同時に 400 V 未満である時に適用されます。
- ケースから 1/16 インチの点で 5 秒間。
- 仕様の絶対最大定格は、1 度に 1 回のみであれば製品に回復不能な損傷を与えることなく印加できます。絶対最大定格の状態を長時間続けると、製品の信頼性に悪影響を与えるおそれがあります。

## 熱抵抗

熱抵抗: D パッケージ<sup>(1)</sup>:

( $\theta_{JA}$ ) .....	160 °C/W (単一層 JEDEC PCB)
( $\theta_{JC}$ ) .....	40 °C/W (下部)
( $\theta_{JC}$ ) .....	75 °C/W (上部)

注:

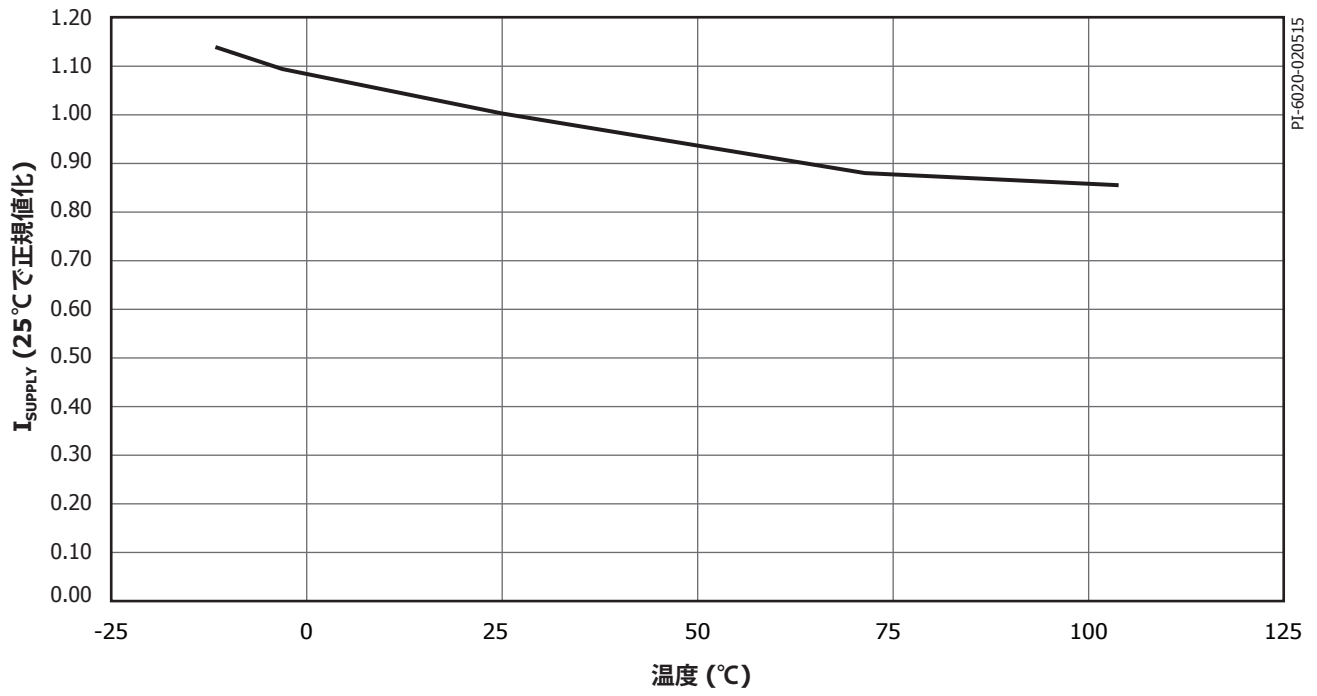
- 熱抵抗テスト条件の参照: JEDEC JESD51-3, SEMI テスト方法 #G43-87, および MIL-STD-883 テスト方法 10121.1。

パラメータ	記号	条件 $T_A = -10 \sim 105 \text{ }^\circ\text{C}$ (特に指定がない場合)	最小	標準	最大	単位
<b>制御機能</b>						
AC 電源断検出時間	$t_{\text{DETECT}}$	ライン サイクル周波数 47 ~ 63 Hz		22	31.4	ms
ドレイン飽和電流 <sup>A, B</sup>	$I_{\text{DSAT}}$	CAP200DG	2.5			mA
供給電流	$I_{\text{SUPPLY}}$	$T_A = 25 \text{ }^\circ\text{C}$			21.7	$\mu\text{A}$

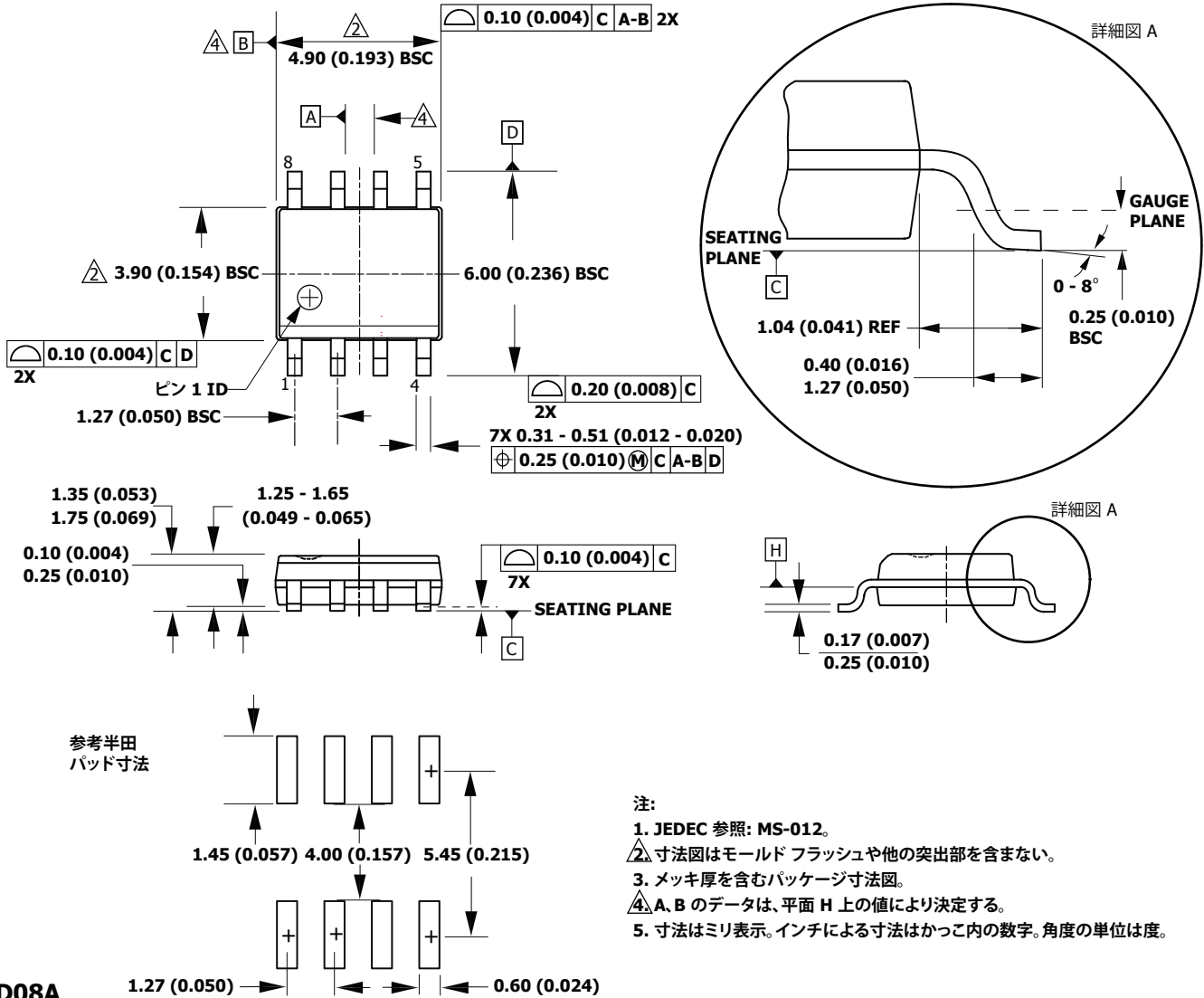
注

- 飽和電流仕様によって、最大 265 VAC ピークまでのすべての電圧で、表 1 の部品選択テーブルで指定された外付け抵抗値による、RC 自然放電特性が保証されます。
- 仕様は特性と設計によって保証されます。

## 標準パフォーマンス特性

図 6.  $I_{\text{SUPPLY}}$  と温度

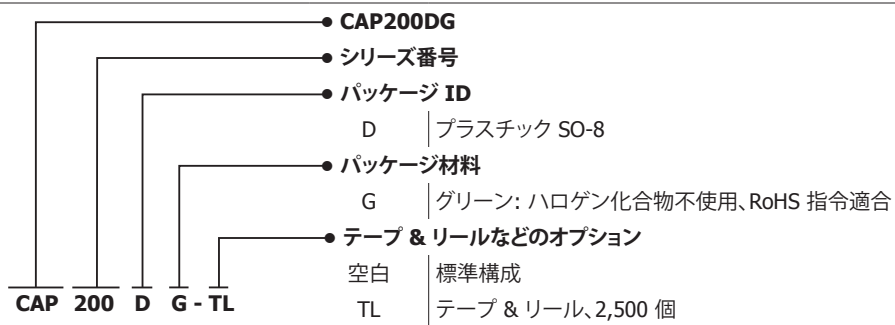
SO-8 (D パッケージ)



D08A

PI-5615-020515

## 品番コード体系表



改訂	注	日付
A	初回リリース	2015年2月
B	熱抵抗の項を追加しました。	2015年5月

## 最新の情報については、弊社ウェブサイト [www.power.com](http://www.power.com)

Power Integrations は、信頼性または製造性を向上させるために、いつでも製品を変更する権利を留保します。Power Integrations は、ここに記載した機器または回路を使用したことから生じる事柄について責任を一切負いません。Power Integrations は、ここでは何らの保証もせず、商品性、特定目的に対する適合性、及び第三者の権利の非侵害の黙示保証なども含めて、すべての保証を明確に否認します。

## 特許情報

ここで例示した製品及びアプリケーション（製品の外付けトランス構造と回路も含む）は、米国及び他国の特許の対象である場合があります。また、潜在的に、Power Integrations に譲渡された米国及び他国の出願中特許の対象である場合があります。Power Integrations の持つ特許の完全なリストは、[www.power.com/ja](http://www.power.com/ja) に掲載される予定です。Power Integrations は、<http://www.power.com/ip.htm> に定めるところに従って、特定の特許権に基づくライセンスを顧客に許諾します。

## 生命維持に関する方針

Power Integrations の社長の書面による明示的な承認なく、Power Integrations の製品を生命維持装置またはシステムの重要な構成要素として使用することは認められていません。ここで使用した用語は次の意味を持つものとします。

- 「生命維持装置またはシステム」とは、(i) 外科手術による肉体への植え込みを目的としているか、または (ii) 生命活動を支援または維持するものであり、かつ (iii) 指示に従って適切に使用したときに動作しないと、利用者に深刻な障害または死をもたらすと合理的に予想されるものです。
- 「重要な構成要素」とは、生命維持装置またはシステムの構成要素のうち、動作しないと生命維持装置またはシステムの故障を引き起こすか、あるいは安全性または効果に影響を及ぼすと合理的に予想される構成要素です。

PI コゴ、TOPSwitch、TinySwitch、LinkSwitch、LYTSwitch、InnoSwitch、DPA-Switch、PeakSwitch、CAPZero、SENZero、LinkZero、HiperPFS、HiperTFS、HiperLCS、Qspeed、EcoSmart、Clampless、E-Shield、Filterfuse、FluxLink、StakFET、PI Expert 及び PI FACTS は Power Integrations, Inc. の商標です。その他の商標は、各社の所有物です。©2015, Power Integrations, Inc.

## Power Integrations の世界各国の販売サポート担当

### 世界本社

5245 Hellyer Avenue  
San Jose, CA 95138, USA.  
代表: +1-408-414-9200  
カスタマー サービス:  
電話: +1-408-414-9665  
ファックス: +1-408-414-9765  
電子メール: [usasales@power.com](mailto:usasales@power.com)

### 中国 (上海)

Rm 2410, Charity Plaza, No. 88  
North Caoxi Road  
Shanghai, PRC 200030  
電話: +86-21-6354-6323  
ファックス: +86-21-6354-6325  
電子メール: [chinasales@power.com](mailto:chinasales@power.com)

### 中国 (深圳)

17/F, Hivac Building, No. 2, Keji Nan  
8th Road, Nanshan District,  
Shenzhen, China, 518057  
電話: +86-755-8672-8689  
ファックス: +86-755-8672-8690  
電子メール: [chinasales@power.com](mailto:chinasales@power.com)

### Germany

Lindwurmstrasse 114  
80337 Munich  
Germany  
電話: +49-895-527-39110  
ファックス: +49-895-527-39200  
電子メール: [eurosales@power.com](mailto:eurosales@power.com)

### インド

#1, 14th Main Road  
Vasanthanagar  
Bangalore-560052 India  
電話: +91-80-4113-8020  
ファックス: +91-80-4113-8023  
電子メール: [indiasales@power.com](mailto:indiasales@power.com)

### イタリア

Via Milanese 20, 3rd. Fl.  
20099 Sesto San Giovanni (MI)  
Italy  
電話: +39-024-550-8701  
ファックス: +39-028-928-6009  
電子メール: [eurosales@power.com](mailto:eurosales@power.com)

### 日本

神奈川県横浜市  
港北区  
新横浜 2-12-11  
光正第 3 ビル  
電話: +81-45-471-1021  
ファックス: +81-45-471-3717  
電子メール: [japansales@power.com](mailto:japansales@power.com)

### 韓国

RM 602, 6FL  
Korea City Air Terminal B/D, 159-6  
Samsung-Dong, Kangnam-Gu,  
Seoul, 135-728, Korea  
電話: +82-2-2016-6610  
ファックス: +82-2-2016-6630  
電子メール: [koreasales@power.com](mailto:koreasales@power.com)

### シンガポール

51 Newton Road  
#19-01/05 Goldhill Plaza  
Singapore, 308900  
電話: +65-6358-2160  
ファックス: +65-6358-2015  
電子メール:  
[singaporesales@power.com](mailto:singaporesales@power.com)

### 台湾

5F, No. 318, Nei Hu Rd., Sec. 1  
Nei Hu Dist.  
Taipei 11493, Taiwan R.O.C.  
電話: +886-2-2659-4570  
ファックス: +886-2-2659-4550  
電子メール: [taiwansales@power.com](mailto:taiwansales@power.com)

### イギリス

First Floor, Unit 15, Meadway Court,  
Rutherford Close,  
Stevenage, Herts. SG1 2EF  
United Kingdom  
電話: +44 (0) 1252-730-141  
ファックス: +44 (0) 1252-727-689  
電子メール: [eurosales@power.com](mailto:eurosales@power.com)