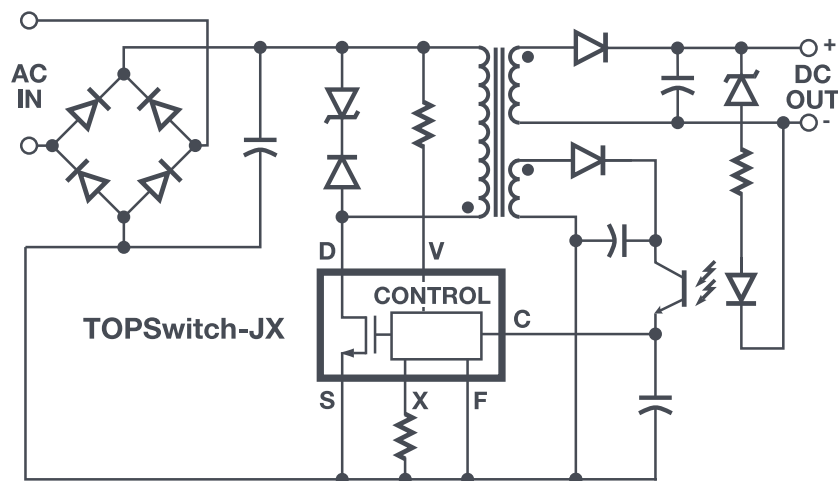


# TOPSwitch-JX

- 부하 범위 전체에서 뛰어난 효율, 낮은 무부하 소비 전력
- 최대 212W의 출력 전력
- 라인 UV/OV 보호
- 열적으로 향상된 패키지
- 광범위한 보호 기능
- 통합된 고속 AC 리셋

고효율 파워 서플라이를 위한 통합 오프라인 스위처



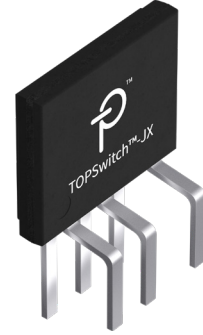
PI-5578-090309

## 애플리케이션

- 가전 제품 보조 파워 서플라이
- 전기 자전거(eBike) 충전기
- 전동 공구 충전기
- 고전력 어댑터 및 오픈 프레임 파워 서플라이

## 출력 전력

부품 번호	230 VAC ±15%		85-265 VAC	
	어댑터(W)	오픈 프레임(W)	어댑터(W)	오픈 프레임(W)
TOP264EG	30	62	20	43
TOP265EG	40	81	26	57
TOP266EG	60	119	40	86
TOP267EG	85	137	55	103
TOP268EG	105	148	70	112
TOP269EG	128	162	80	120
TOP270EG	147	190	93	140
TOP271EG	177	244	118	177



패키지:  
E: eSIP-7C, V: eDIP-12, K: eSOP-12

## 설계 지원

- 데이터 시트      TOPSwitch-JX 데이터 시트 ([www.power.com/topswitch-jx-data-sheet](http://www.power.com/topswitch-jx-data-sheet))
- 애플리케이션 노트      TOPSwitch-JX 설계 안내서 (AN-47) ([www.power.com/an-47](http://www.power.com/an-47))
- 설계 예제      106W 하이 라인 입력 non-PFC CV/CC 플라이백 충전기 서플라이 (DER-583) ([www.power.com/der-583](http://www.power.com/der-583))